

MONTAGEANLEITUNG

Vitrine Tenso



02/21 334

Ihre Zufriedenheit ist uns wichtig!

Sollte ein Produkt durch einen Herstellungs- oder Verarbeitungsfehler in seiner Funktion beeinträchtigt sein, suchen wir kulant die beste Lösung für das Problem (Reparatur, Ersatzlieferung oder Gutschein über den aktuellen Wert des Produktes).

Rufen Sie uns an, kontaktieren Sie uns online oder besuchen Sie einen Grüne Erde-Store in Ihrer Nähe.



Österreich: 0 76 15 / 20 34 10 • Deutschland: 0 89 / 12 00 99 0 • Schweiz: 0 81 756 01 44



beratung@grueneerde.com



Adressen und Öffnungszeiten der Stores finden Sie auf www.grueneerde.at

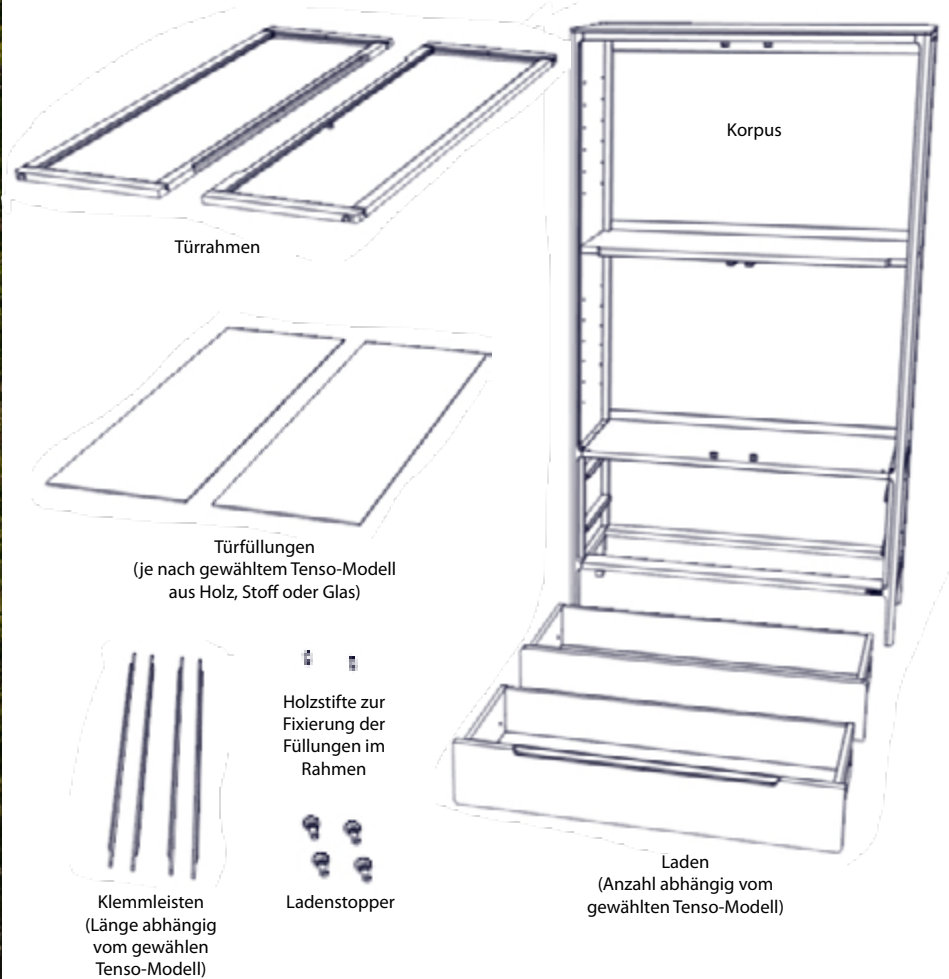
Grüne  Erde

Grüne  Erde

Österreich Grüne Erde • Hauptstraße 9 • 4644 Scharnstein • Tel.: 0 76 15 / 20 34 10 • Fax: 0 76 15 / 77 07
Deutschland Grüne Erde • Frauenstraße 6 • 80469 München • Tel.: 0 89 / 12 00 99 0 • Fax: 0 89 / 12 00 99 22
Schweiz Grüne Erde • Postfach • 9471 Buchs • Tel.: 0 81 756 01 44 • Fax: 0 81 756 01 47

Prüfen Sie bitte, ob Sie alle Teile bekommen haben:

Anzahl, Art und Maße der Teile hängt davon ab, welche Variante der Vitrine Tenso Sie bestellt haben (2 oder 4 Laden, Türen mit Glas, Holz oder Stoff).

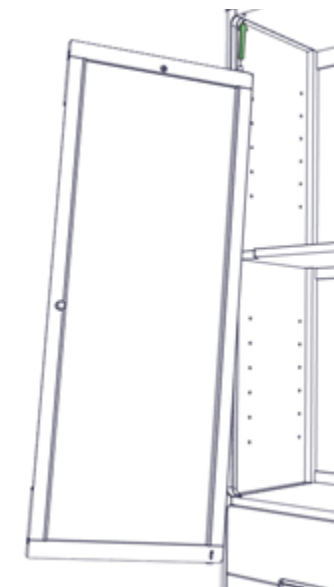
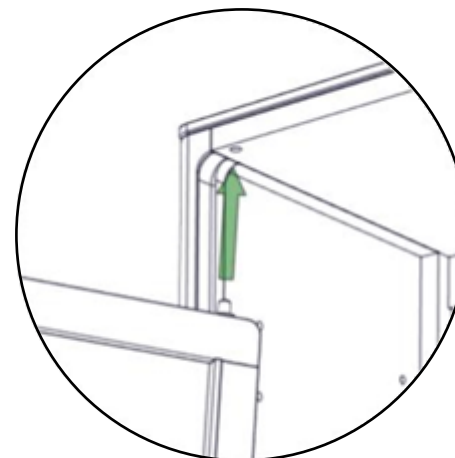


Haben Sie noch Fragen? Wir helfen Ihnen gerne!

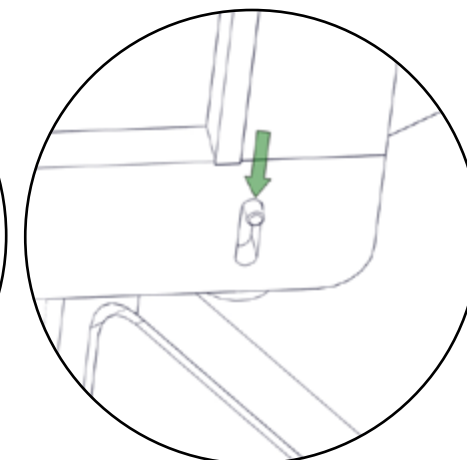
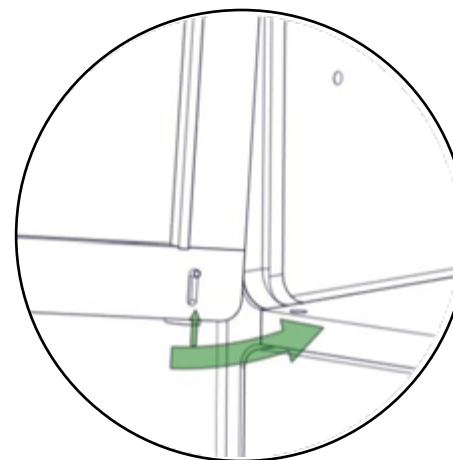
Auf der Rückseite dieser Montageanleitung finden Sie alle Möglichkeiten uns zu kontaktieren.

Hinweis: Die Montage ist hier dargestellt am Beispiel der Vitrine mit 2 Laden, läuft aber im Prinzip bei allen Tenso-Schränken gleich ab.

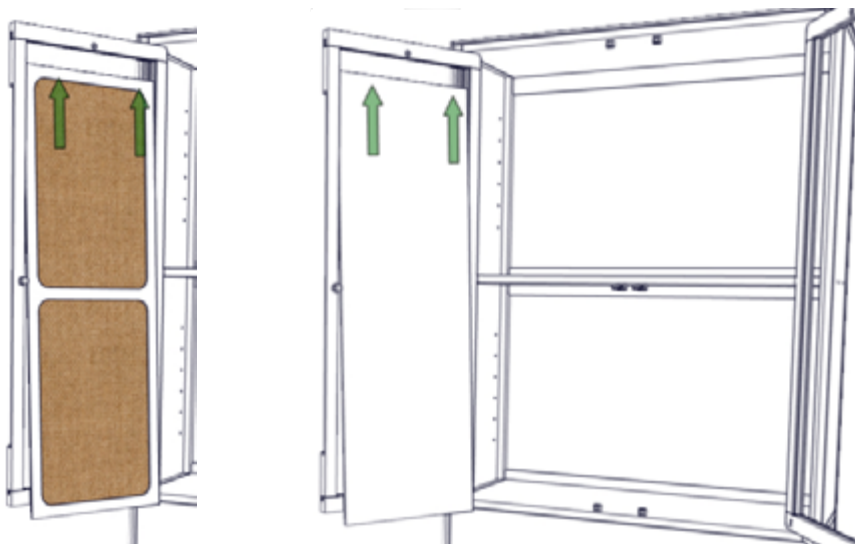
1. Türrahmen schräg anheben und den Dübel an der Oberseite in die Bohrung im Korpus einsetzen.



2. Den verschiebbaren Dübel an der Unterseite des Türrahmens nach oben schieben, die Tür in den Korpus schwenken, den Dübel exakt über der Bohrung im Korpus positionieren und dann nach unten in die Bohrung schieben.



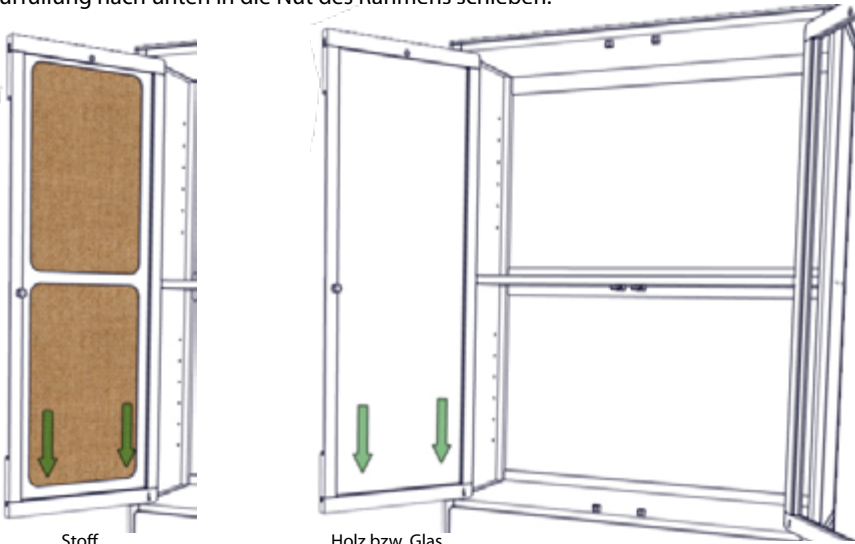
3. Türfüllung in den Rahmen einsetzen und bis zum Anschlag nach oben schieben.



Stoff

Holz bzw. Glas

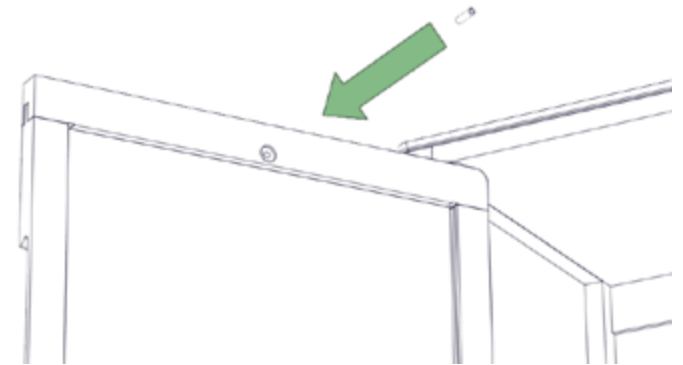
4. Türfüllung nach unten in die Nut des Rahmens schieben.



Stoff

Holz bzw. Glas

5. Türfüllung durch Hineindrücken des Holzstiftes fixieren.



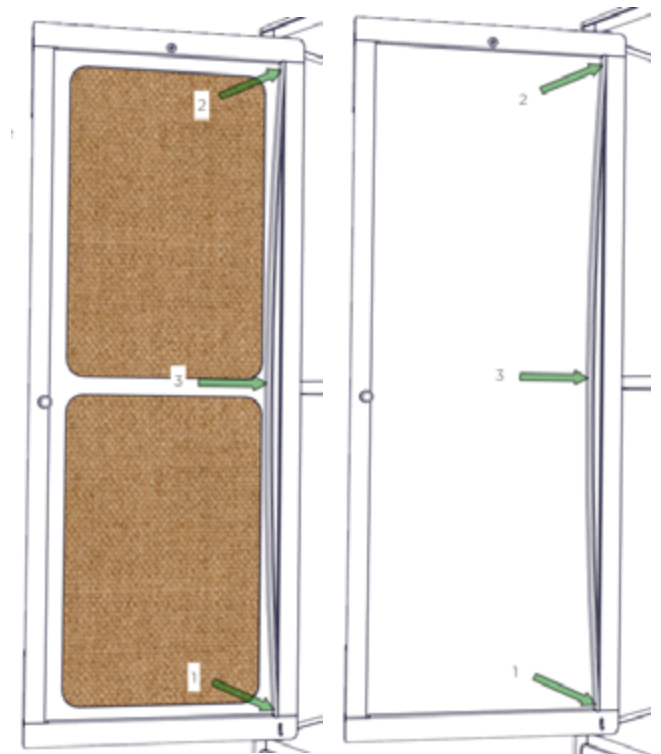
6. Klemmleisten zur seitlichen Fixierung der Türfüllungen einsetzen.

Hinweis: Der Querschnitt der Leisten ist asymmetrisch, da sie für alle Arten von Türfüllungen passen. Daher bitte vor dem Einsetzen der Leisten an den bereits in den Türrahmen eingesetzten Füllung „Maß nehmen“, welche Seite der Leiste der Füllung zugewandt sein soll.

6.1. Klemmleiste zuerst unten in die Nut des Türrahmens einsetzen.

6.2. Leiste mit Gefühl etwas biegen und dann oben einsetzen.

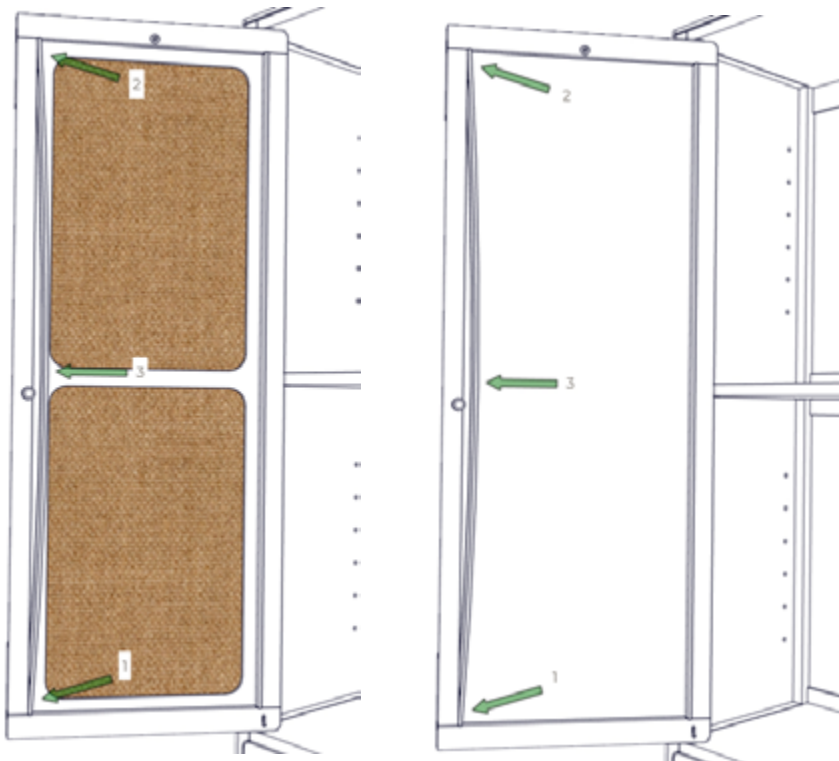
6.3. Leiste in der Mitte in die Nut des Türrahmens drücken.



Stoff

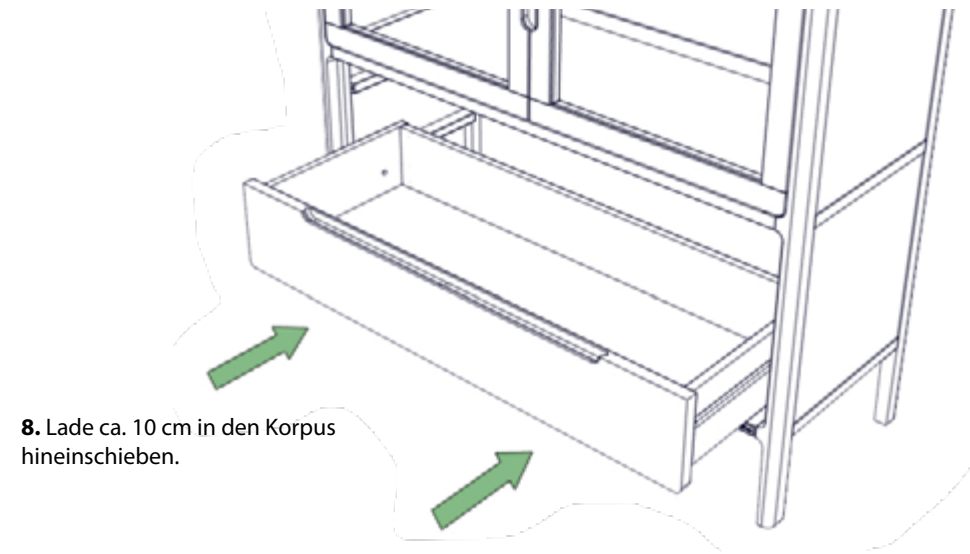
Holz bzw. Glas

7. Nach demselben Prinzip die zweite Klemmleiste montieren.



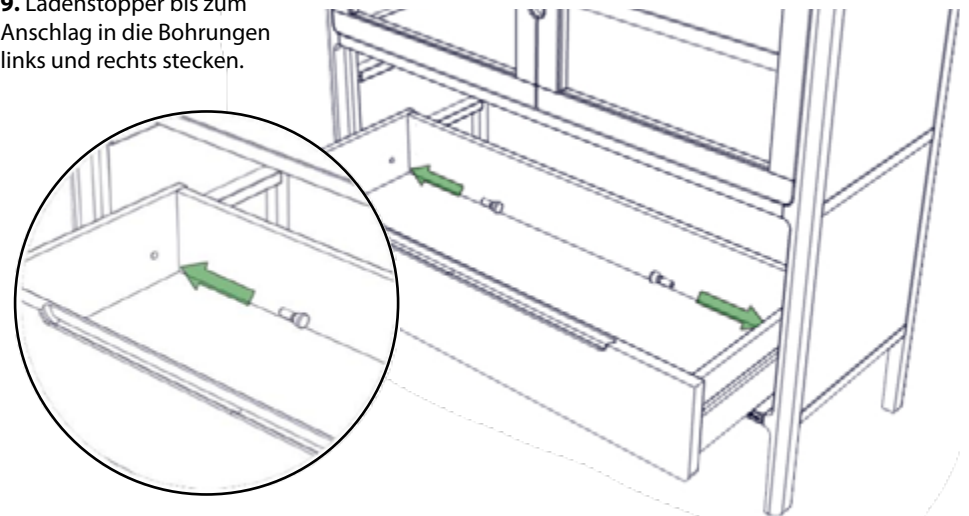
Stoff

Holz bzw. Glas

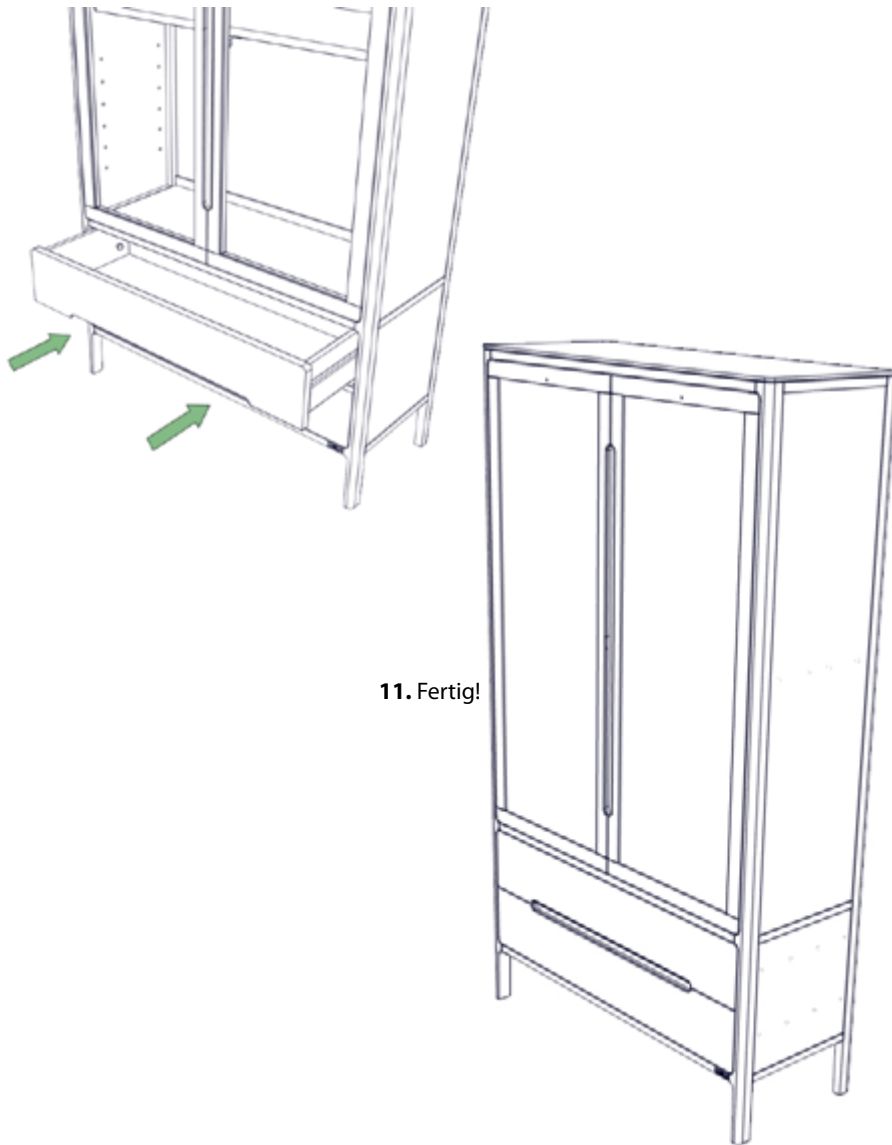


8. Lade ca. 10 cm in den Korpus hineinschieben.

9. Ladenstopper bis zum Anschlag in die Bohrungen links und rechts stecken.



10. Nach demselben Prinzip die anderen Schubladen montieren.



Allgemeine Sicherheitshinweise

- Die Sicherheit unserer Produkte – und damit Ihre Sicherheit – liegt uns sehr am Herzen. Folgen Sie daher bitte in Ihrem eigenen Interesse unbedingt den Angaben in dieser Montageanleitung und beachten Sie bereits vor dem Kauf die Sicherheitshinweise.
- Generell bitten wir Sie, bei der Montage und im täglichen Umgang mit unseren Möbeln auf Sicherheit zu achten – vor allem, wenn Kinder im Haus sind. Besonders gilt dies für hohe Kleider- u. Bücherschränke, Regale, Modulsysteme, Möbel mit großen Laden etc.
- Unsere Möbel sind so gestaltet, dass sie in Selbstmontage zusammengebaut und aufgestellt werden können. Wenn Sie dies nicht selbst machen möchten, können Sie eine fachgerechte Montage bei uns in Auftrag geben. Die Auftragserteilung ist Voraussetzung dafür, dass wir die Möbel dann tatsächlich in Ihrer Wohnung zusammenbauen, aufstellen bzw. montieren dürfen.



- Ein mit natürlichem Pflegeöl getränkter Lappen kann sich nach Gebrauch unter bestimmten Umständen selbst entzünden. Waschen Sie den Lappen daher umgehend nach Gebrauch gründlich mit Wasser aus und lassen Sie ihn vollständig trocknen.

Pflegehinweise

- Sollte die Holzoberfläche an einer Stelle an Glanz verlieren, schleifen Sie die Stelle mit feinem Glaspapier leicht an und bringen Sie etwas Pflegeöl auf. Polieren Sie dann mit einem weichen Tuch nach.
- Vollholz ist robust. Dellen kann es trotzdem manchmal geben. Rauen Sie die Oberfläche mit Glaspapier auf und befeuchten Sie die Stelle mehrmals mit Wasser. So dehnt sich das Holz wieder aus. Trocknen lassen, mit feinem Glaspapier sanft anschleifen, mit Pflegeöl einlassen und mit einem weichen Tuch nachpolieren.
- Ein Holzpflege-Set liegt der Lieferung bei.